

Sur CHARPENTE BOIS



1
TIREFOND À VISSER
Tête Hexagonale
6 pans de 12 mm.
Corps Ø 8 mm.
Acier galvanisé à chaud.
Tête naturelle ou laquée.

Pour bacs :
 H 35 = Ø 8 x 90
 H 39/40 = Ø 8 x 100
 H 45 = Ø 8 x 120



3
VIS AUTOPERCEUSE BOIS
Tête Hexagonale ZAMAC
(zinc/alu) 6 pans de 12 mm.
Corps en acier traité
SUPRACOAT 2C
Capacité de perçage :
4 x 0,75 mm dans l'acier.
Tête naturelle ou laquée.

Pour bacs :
 H 35 = Ø 6,5 x 100
 H 39/40 = Ø 6,5 x 100
 H 45 = Ø 6,5 x 130

GARANTIE
20 ans
Anti-corrosion
de la tête de vis



2
VIS AUTOPERCEUSE DE COUTURE
Tête Hexagonale ZAMAC (zinc/alu)
6 pans de 12 mm + Vulca Alu Ø 14 mm
Corps en acier traité SUPRACOAT 2C.
Capacité de perçage :
3 x 0,75 ou 1,5 mm dans l'acier.
Dimensions : Ø 6,3 x 22.
Tête et rondelle naturelles ou laquées.

GARANTIE
20 ans
Anti-corrosion
de la tête de vis

ACCESSOIRES COMMUNS



4
CAVALIER AVEC ÉTANCHÉITÉ INTÉGRÉE
en aluminium prélaqué + EPDM.
Pour fixations Ø 5,5 à 8 mm.



5
CALE PLASTIQUE
Pour plaque translucide
et bande de rive.



6
JOINT D'ÉTANCHÉITÉ Contre Profil
Mousse de polyéthylène.



7
JOINT D'ÉTANCHÉITÉ Profil
Mousse de polyéthylène.



CAVALIER
Acier galvanisé à chaud
+ Rondelle d'étanchéité
Néoprène 20 x 8 x 3

Sur CHARPENTE MÉTALLIQUE



8
VIS AUTOPERCEUSE ACIER
Tête Hexagonale ZAMAC
(zinc/alu) 6 pans de 12 mm.
Corps en acier traité
SUPRACOAT 2C
Capacité de perçage :
1,5 à 6 mm dans l'acier.
Tête naturelle ou laquée.

GARANTIE
20 ans
Anti-corrosion
de la tête de vis

Pour bacs :
 H 30 à 50 = Ø 6,3 x 75



9
VIS AUTOPERCEUSE ACIER
Tête Hexagonale ZAMAC
(zinc/alu) 6 pans de 12 mm.
Corps en acier traité
SUPRACOAT 2C
Capacité de perçage :
4 à 12 mm dans l'acier.
Tête naturelle ou laquée.

GARANTIE
20 ans
Anti-corrosion
de la tête de vis

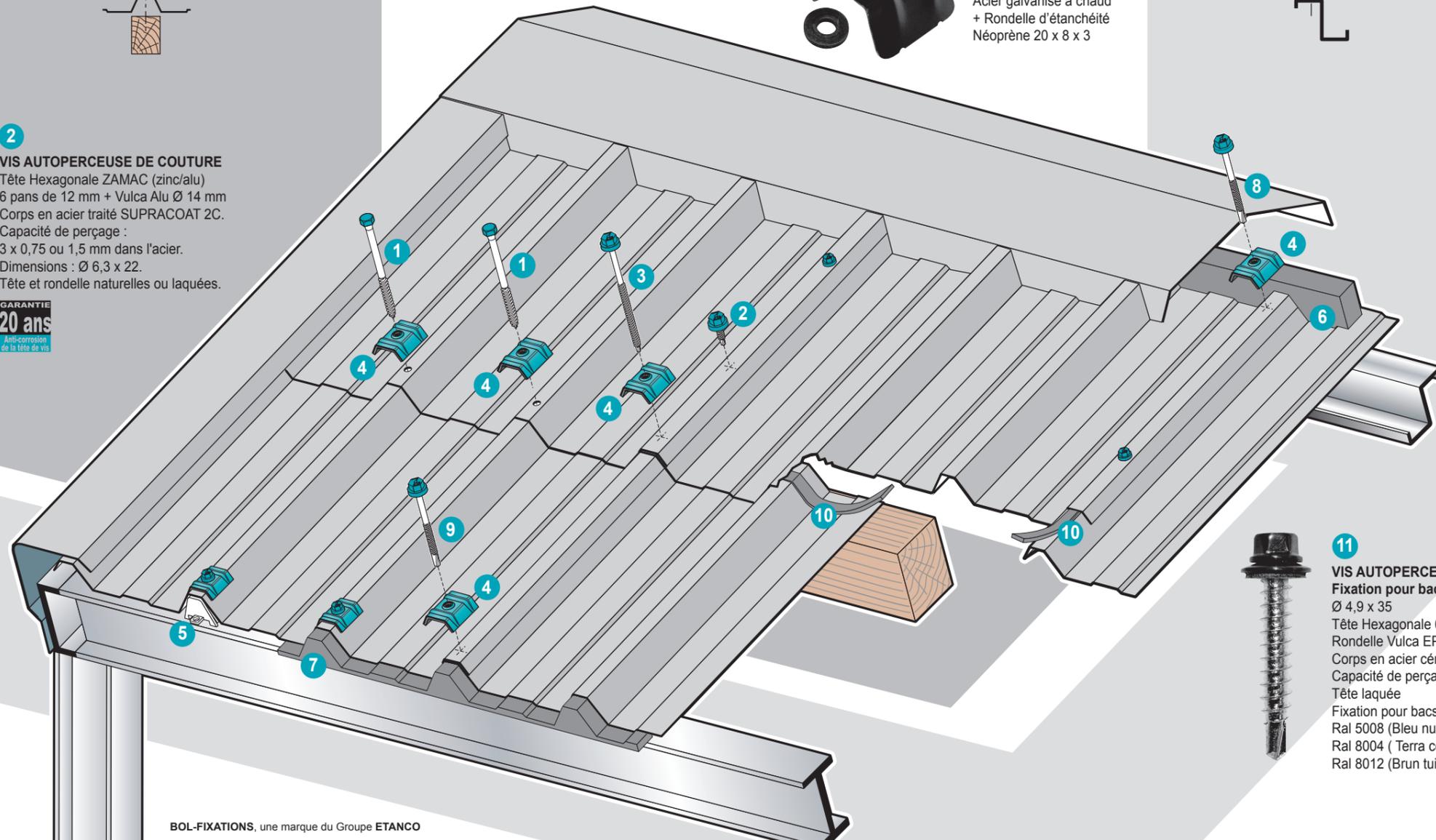
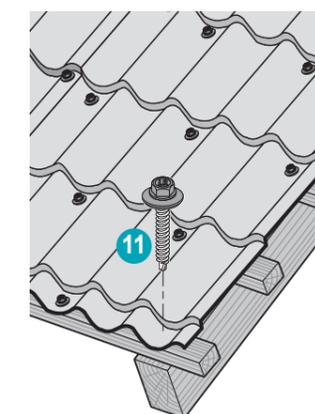
Pour bacs :
 H 12 à 45 = Ø 5,5 x 85



10
JOINT D'ÉTANCHÉITÉ
butyl préformé
section rectangulaire 12 x 3 mm.



11
VIS AUTOPERCEUSE BOIS
Fixation pour bacs tuilés
Ø 4,9 x 35
Tête Hexagonale 6 pans de 8 mm.
Rondelle Vulca EPDM Ø 14 mm
Corps en acier cimenté zingué
Capacité de perçage : 4 x 0,75 mm
Tête laquée
Fixation pour bacs tuilés
Ral 5008 (Bleu nuit)
Ral 8004 (Terra cotta)
Ral 8012 (Brun tuile)



BOL-FIXATIONS, une marque du Groupe ETANCO